

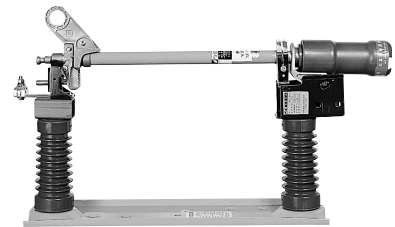
Power Fuse

PF

joongwon

파워퓨즈(전력용 퓨즈)

Power Fuse

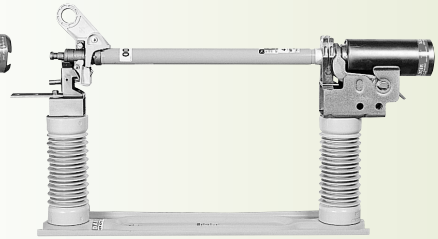


■ 제품소개 / 특징(Introduce/Features)

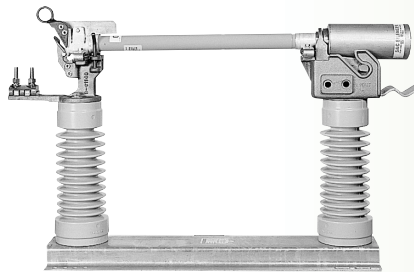
- ◆ 특고압 배전선로와 변전설비 보호용
- ◆ COS 및 한류형 Fuse 사용 및 미사용시 적합
- ◆ STATION TYPE POWER FUSE 사용시 Arc 방출, Gas 분출시 사고 예방



JFM-20



SM-40



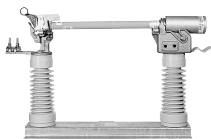
SMD-40



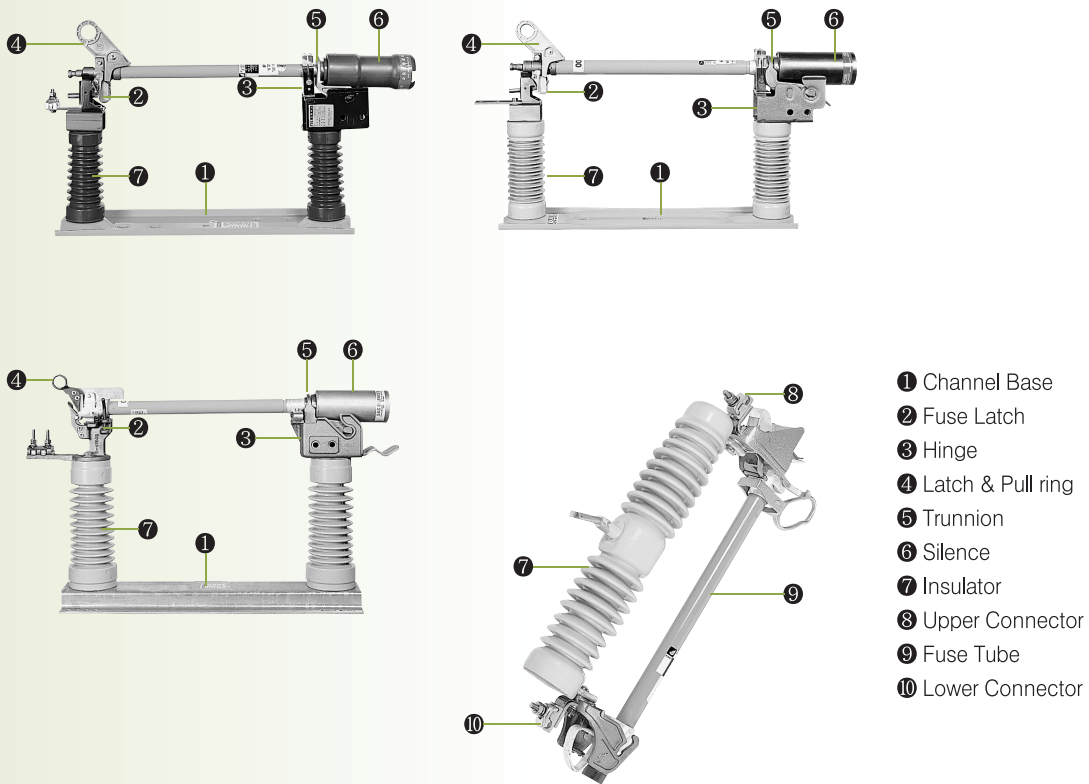
JFD-20

니켈크롬 또는 은선을 가용체로 하는 우수한 Fuse Unit(JFU-20)을 장착하고 있어 시간-전류특성이 반영구적으로 정확하고 신뢰도가 높아 안심하고 사용할 수 있으며, 견고성 및 내구성이 우수한 퓨즈 마운팅과 더불어 고장전류를 언제라도 차단할 수 있는 확실한 고장보호기기입니다.

- 특고압 배전선로 및 케이블 보호용
- 대용량 변압기 및 MOF 보호용
- 역률 개선용 콘덴서 뱅크 보호용
- 컷아웃 스위치 백업 퓨즈용
- 써지 전류에 약한 한류 퓨즈의 사용이 곤란한 경우
- 여타의 과전류 보호장치와 동작 및 보호 협조가 곤란한 경우
- 사용환경이나 설치 및 취급상 한류퓨즈의 사용이 곤란한 경우



■ 제품소개 / 특징(Introduce/Features)



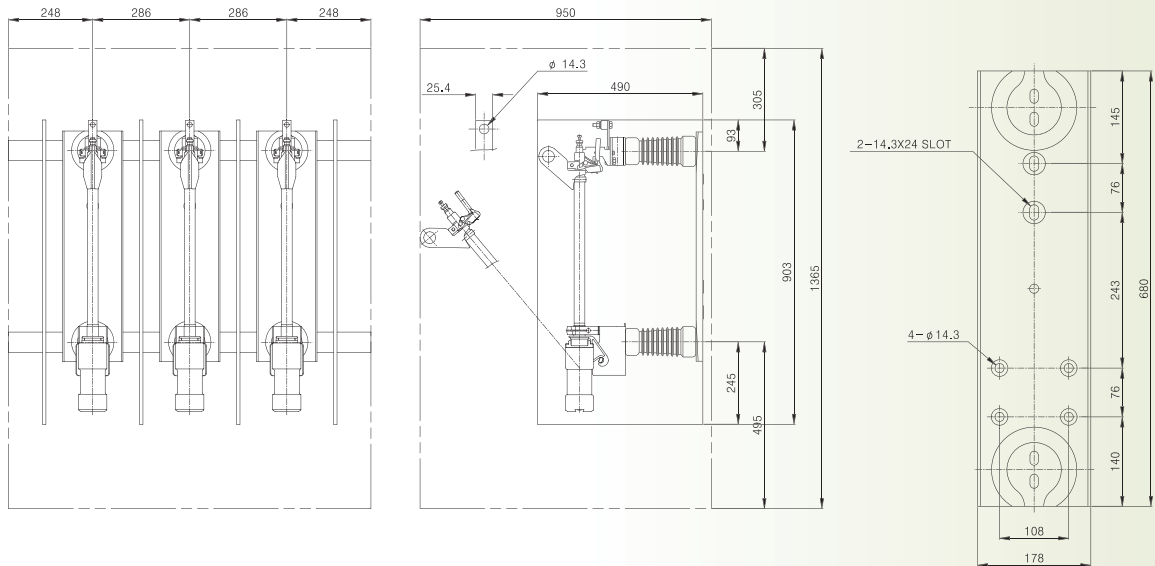
■ 정격(Ratings)

형 식(Type)		JFM-20 (옥내용 / Indoor)	SM-40 (옥내용 / Indoor)	SMD-40 (옥외용 / Outdoor)	JFD-20 (옥외용 / Outdoor)	
Opening Style		Station	Station	Station	Drop-out	
Fuse		JEU-20 1K~200K	SMU-40 *300E~400E	SMU-40 *300E~400E	JEU-20 1K~200K	
Ratings	kV	Nom.	25.8	25	25	25.8
		Max. Des.	27	29	29	27
		BIL	125	150	150	125
	Ampere (rms)	Max.	200K	400E	400E	200K
		Interrupting	Sym	12,500	20,000	20,000
Asym	20,000		32,000	32,000	20,000	

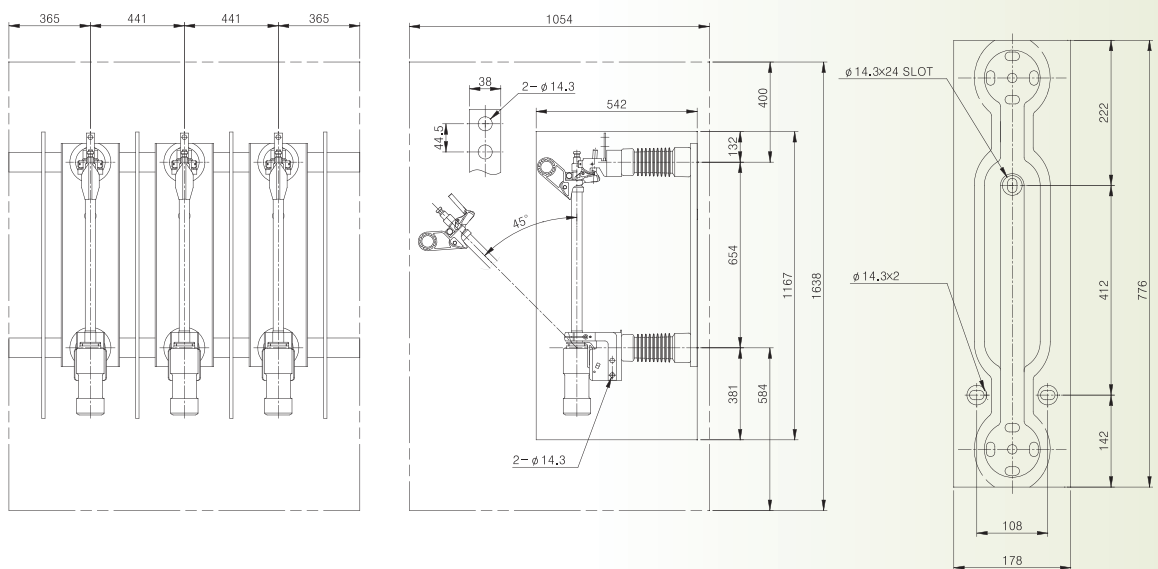
* 미국 S&C 제품임.
* 본 제품의 사양은 품질개선을 위하여 예고없이 변경될 수 있습니다.

외형치수(Outline Dimensions)

▶ JFM-20(Indoor Type)

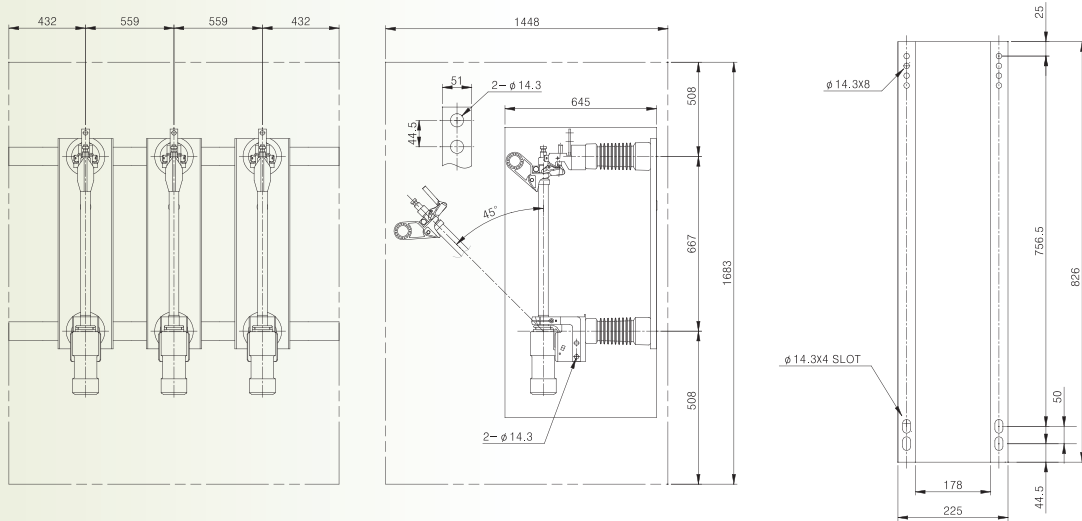


▶ SM-40(Indoor Type)

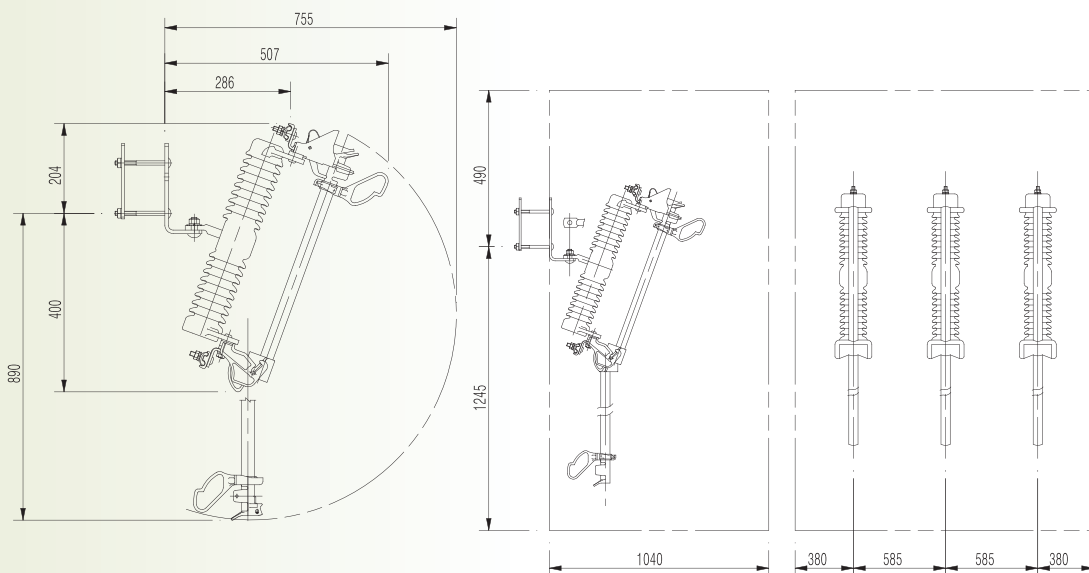


외형치수(Outline Dimensions)

SMD-40(Outdoor Type)



JFD-20(Outdoor Type)



■ 참고자료(Reference Data)

▶ 내선규정상의 전력퓨즈의 적용(Application Standard)

[정격연속전류 및 전류 선정]

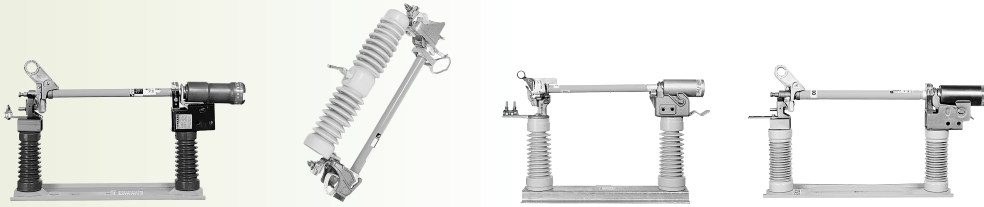
전력퓨즈의 정격선정은 일반적으로 다음 사항을 고려하여야 한다.

- 예상되는 과부하전류에 동작하지 아니하는 것일 것.
(퓨즈 유닛트는 정격전류의 200~240%에서 300초 이내 용단될 것.)
- 과도적 써지전류에 동작하지 아니하는 것일 것.
(퓨즈 유닛트는 변압기 전부하전류의 10배에서 0.1초이상 견딜 것.)
- 타보호기와 협조
(주) 전력퓨즈를 옥내에 설치할 경우에는 소음기가 부착된 것을 사용하는 것이 바람직하다.

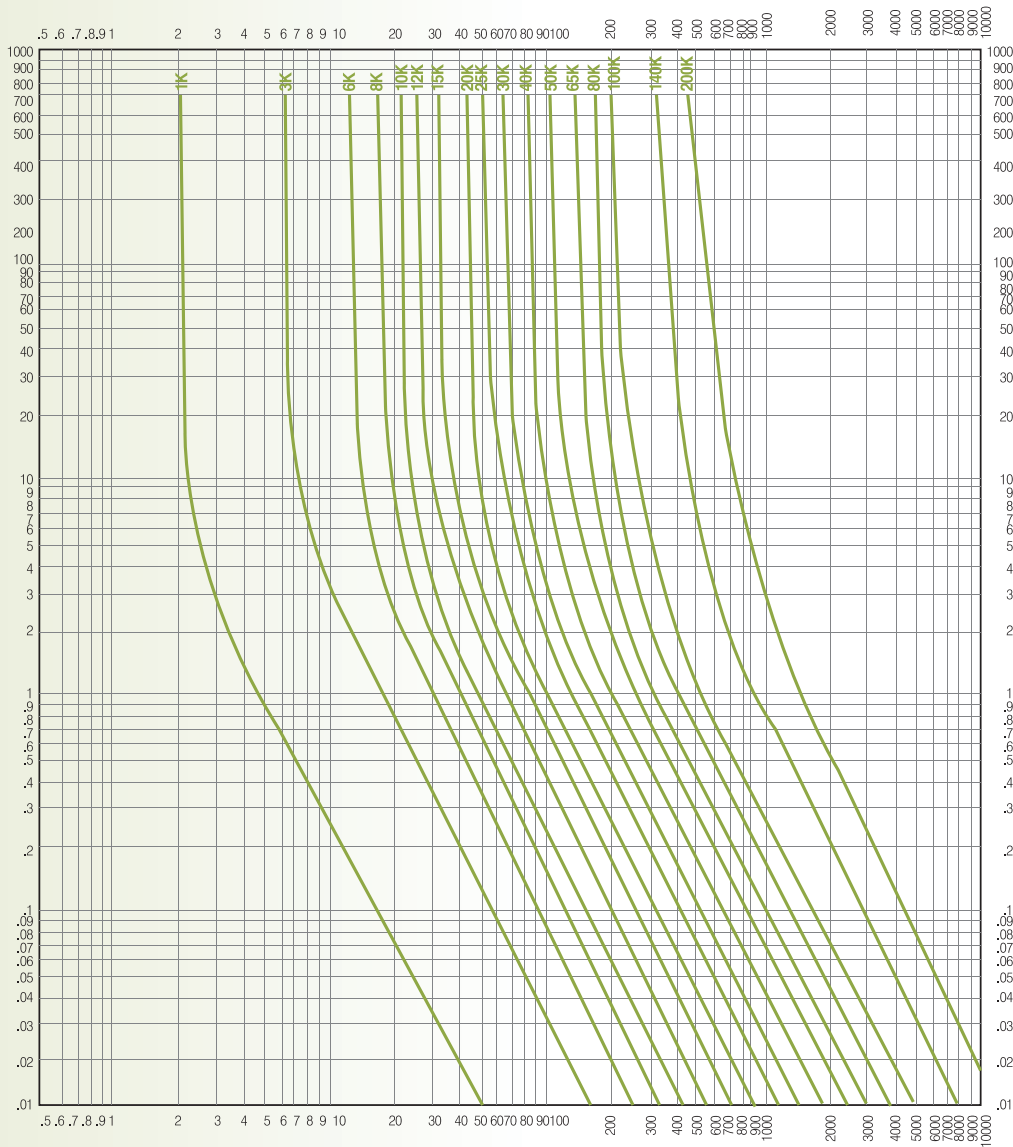
▶ 22.9kV 변압기 보호용 퓨즈 정격 선정표(Transformers Protection Fuse Application Guide)

변압기 정격용량 (kVA)		변압기정격 전부하전류 In [A]	변압기여자, 돌입전류 [A] If=10In	대칭단락전류 실효치 Is=[A] 100In/% Z	퓨즈 정격 선정범위	
1Ø	3Ø				최소	최대
-	5	0.13	1.3	2.10	1K	3K
-	7.5	0.19	1.9	3.15	1K	3K
-	10	0.25	2.5	4.2	1K	3K
5	15	0.38	3.8	6.3	1K	3K
6.67	20	0.50	5.0	8.4	1K	3K
10	30	0.76	7.6	12.6	1K	3K
15	45	1.13	11.3	18.9	3K	6K
25	75	1.89	18.9	31.5	3K	6K
33	100	2.52	25.2	42.0	3K	6K
50	150	3.78	37.8	63.0	6K	6K
67	200	5.04	50.4	84.0	8K	10K
75	225	5.67	56.7	94.5	8K	10K
100	300	7.56	75.6	126.1	10K	12K
167	500	12.6	126	210.1	15K	20K
250	750	18.9	189	315.1	25K	30K
333	1,000	25.2	252	420.2	30K	40K
500	1,500	37.8	378	630.3	50K	65K
667	2,000	50.4	504	840.4	65K	80K
1,000	3,000	75.6	756	1,260.6	100K	140K
1,333	4,000	100.8	1,008	1,680.8	140K	200K
1,667	5,000	126.0	1,260	2,101.0	200K	300E
2,000	6,000	151.2	1,512	2,521.2	200K	300E
2,500	7,500	189.0	1,890	3,151.5	300E	400E
3,333	10,000	252.0	2,520	4,202.0	300E	400E

[주1] 퓨즈유닛트는 파워퓨즈(전력용 퓨즈)의 전기적·기계적 특성을 고려할때 동일제작용 제품 세트를(Set)로 사용하는 것이 좋습니다.



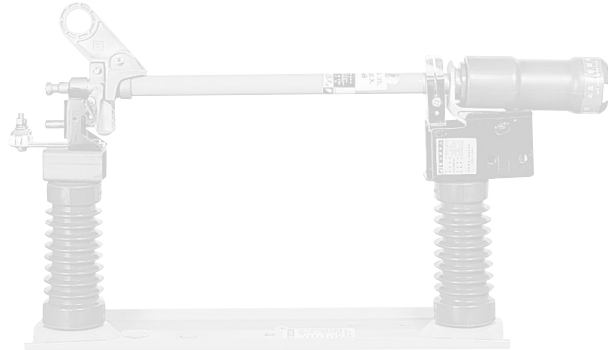
▶ 최소용단시간 / 전류특성곡선(Time-Current Characteristics)




■ 주문방식(Order Sheet)

JFM-20

형식 (Type)		
기 호	퓨즈 사양	비고
JFM-20	1K~200K	Indoor type
SM-40	300E~400E	Indoor type
SMD-40	300E~400E	Outdoor type
JFD-20	1K~200K	Outdoor type



■ 인증서(Certificate)



면제번호 : 제 1992-라-090 호

Korea Electrical Manufacturers Association
공인검수시험면제증


회 사 명 : 중원전기(주)
대 표 자 : 이충호
소 재 지 : 경기도 안산시 원시동 727-9 B1-40L

표 시 품 목
품 목 명 : 퓨즈
제 품 명 : 파워퓨즈

정 격 : 25.8kV 200A 12.5kAsym/20kAsym
애자호환시험 필(NZ Insulator 뉴질랜드, Dulmison 중국)
(JFM-20, JFD-20, JFU-20)


적용표준 : ANSI C 37.46(2000), IEEE Std C37.41(2000)

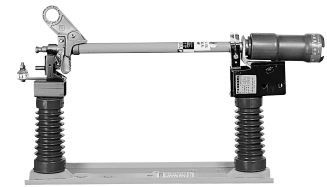
전기기기 공인시험기준 및 방법에 관한 요령(지식경제부고시 제2008-120호) 제7조의 규정에 의하여 위와 같이 공인검수시험 면제대상임을 확인합니다.



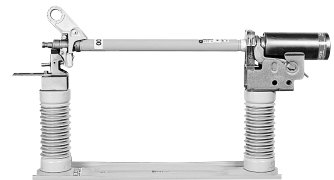
발 행 일 : 2009년 04월 14일
면제기한 : 2011년 05월 15일

한국전기산업진흥회

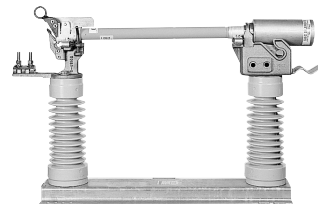




JFM-20



SM-40



SMD-40



JFD-20



특 허 증

CERTIFICATE OF PATENT

특 허 제 10-0888541 호 (PATENT NUMBER)	출원번호 (APPLICATION NUMBER)	제 2008-0070405 호
	출원일 (FILING DATE:YY/MM/DD)	2008년 07월 21일
	등록일 (REGISTRATION DATE:YY/MM/DD)	2009년 03월 05일

발명의명칭 (TITLE OF THE INVENTION)
에폭시 몰딩 질연형 지중 배선용 개폐기 및 차단기의개폐차단부

특허권자 (PATENTEE)
등록사항란에 기재

발명자 (INVENTOR)
등록사항란에 기재

위의 발명은 「특허법」에 의하여 특허등록원부에 등록되었음을 증명합니다.

(THIS IS TO CERTIFY THAT THE PATENT IS REGISTERED ON THE REGISTER OF THE KOREAN INTELLECTUAL PROPERTY OFFICE.)

2009년 03월 05일



특 허 칭

COMMISSIONER, THE KOREAN INTELLECTUAL PROPERTY OFFICE

