

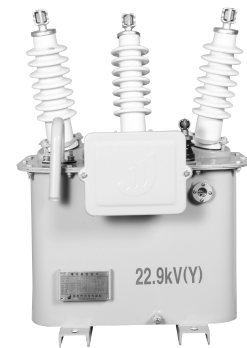
Metering Out Fit

MOF

joongwon

계기용 변압 · 변류기

Metering Out Fit



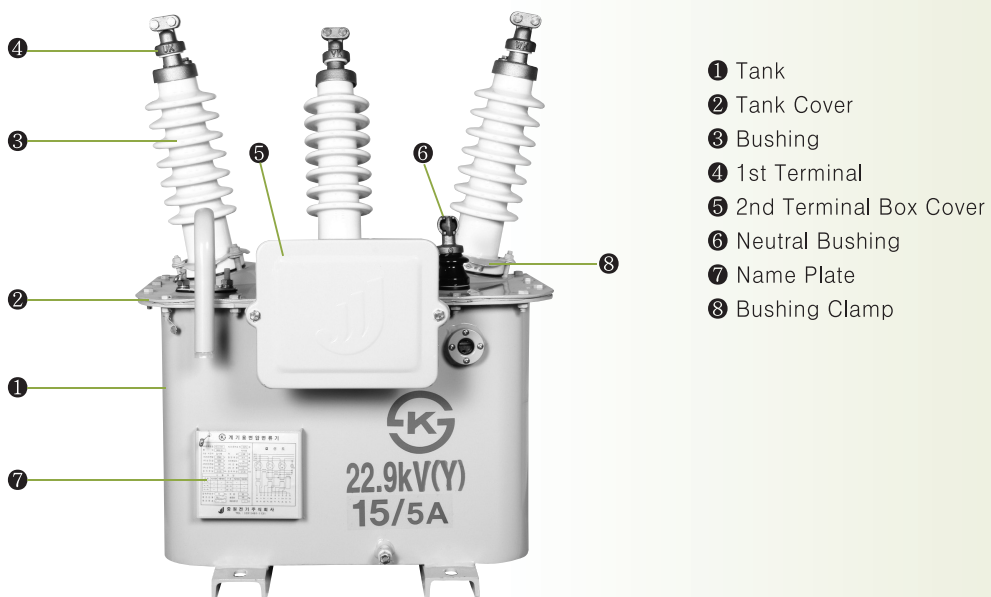
■ 제품소개 / 특징(Introduce/Features)

최대 수요 조절 전력량계, 최대수요 전력량계 (D.M) 및 무효전력량계 (VAR)와 조합 결선 하여 3상 4선식 특고압 선로의 사용 전력량을 계량하는 목적으로 사용됩니다.

- KS 및 ISO 인증제품으로 효율성 및 성능이 탁월합니다.
- 제품을 소형화하여 운반 및 설치가 매우 용이합니다.
- 해외로 수출되어 기술력을 인정받고 있습니다.
- 과전류강도를 고려하여 설계되어 과전류강도가 매우 우수합니다.



■ 구조(Structure)



- 1 Tank
- 2 Tank Cover
- 3 Bushing
- 4 1st Terminal
- 5 2nd Terminal Box Cover
- 6 Neutral Bushing
- 7 Name Plate
- 8 Bushing Clamp

MOF

정격(Ratings)

▶ 계기용 변압 · 변류기(MOF)

형 식(Type)	JWM-92		JWM-99									
상 및 선식 Number of phase & wires	3상 4선 (3P 4W)											
1차 선간전압(kV) Primary line voltage	22.9											
1차 상 전압(kV) Primary phase voltage	13.2											
2차 선간전압(V) Secondary line voltage	190											
2차 상 전압(V) Secondary phase voltage	110											
1차 전류(A) Primary current	200-400	5	10	15	20	30	40	50	75	100	150	
2차 전류(A) Secondary current	5											
변압기 정격부담(VA) V.T rated burden	3×25											
변류기 정격부담(VA) C.T rated burden	3×25											
오차계급(W Class) Accuracy class	0.5											
절연계급(A) Insulated class	20											
과전류강도(in) Rated over-current strength	40	150			75			40				
극 성 Polarity	감극성 (Subtractive)											
주 파 수(Hz) Rated frequency	60											
적용규격 Applied standard	KSC 1707											
유 량(ℓ) Oil capacity	90	60										
총 중 량(kg) Weight	250	185										

▶ 접지형 계기용 변압기(GPT)

형 식(Type)	GPO-99
상 및 선식 Number of phase & wires	3상 4선 (3P 4W)
1차 선간전압(kV) Primary line voltage	22.9
1차 상 전압(kV) Primary phase voltage	13.2
2차 전압(V) Secondary voltage	110
3차 전압(V) Tertiary voltage	190/3
2차 부담(VA) Secondary burden	50~100
3차 부담(VA) Tertiary burden	100~200
오차계급(W Class) Accuracy class	1.0
3차 오차계급(W Class) Tertiary Accuracy class	3.0
절연계급(A) Insulated class	20
적용규격 Applied standard	KSC 1706
유 량(ℓ) Oil capacity	60
총 중 량(kg) Weight	165

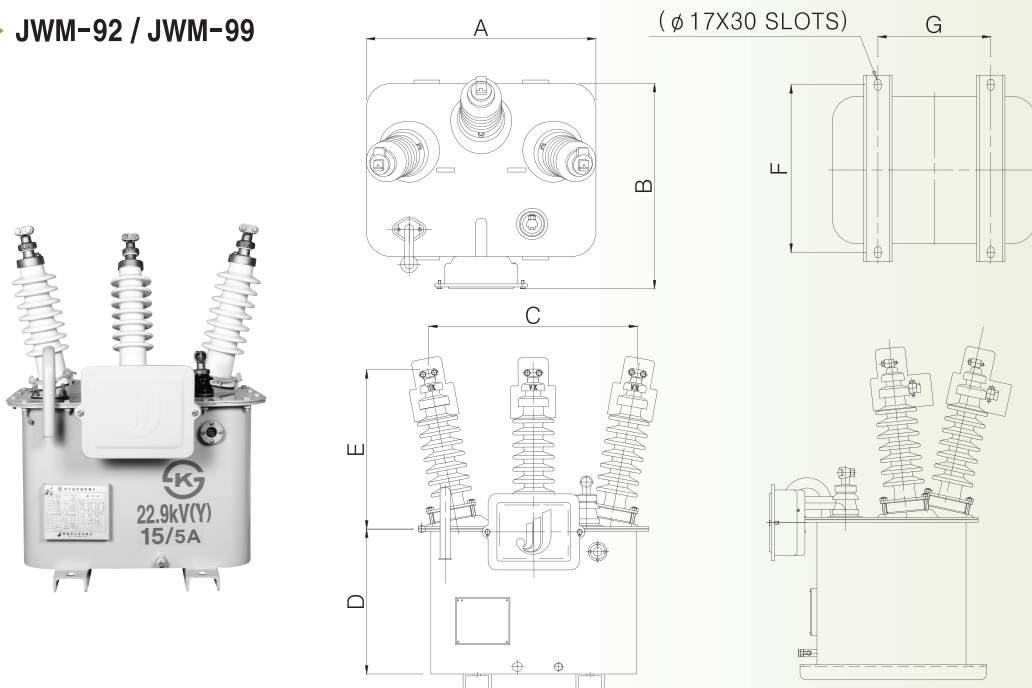
정격(Ratings)

▶ 계기용 변압기(PT)

형 식(Type)	PTO-99
상 및 선식 Number of phase & wires	3상 4선 (3P 4W)
1차 선간전압(kV) Primary line voltage	22.9
1차 상 전압(kV) Primary phase voltage	13.2
2차 전압(V) Secondary voltage	110
2차 부담(VA) Secondary burden	100~200
오차계급(W Class) Accuracy class	1.0
절연계급(A) Insulated class	20
적용규격 Applied standard	KSC 1706
유 량(ℓ) Oil capacity	60
총 중 량(kg) Weight	165

외형치수(Outline Dimensions)

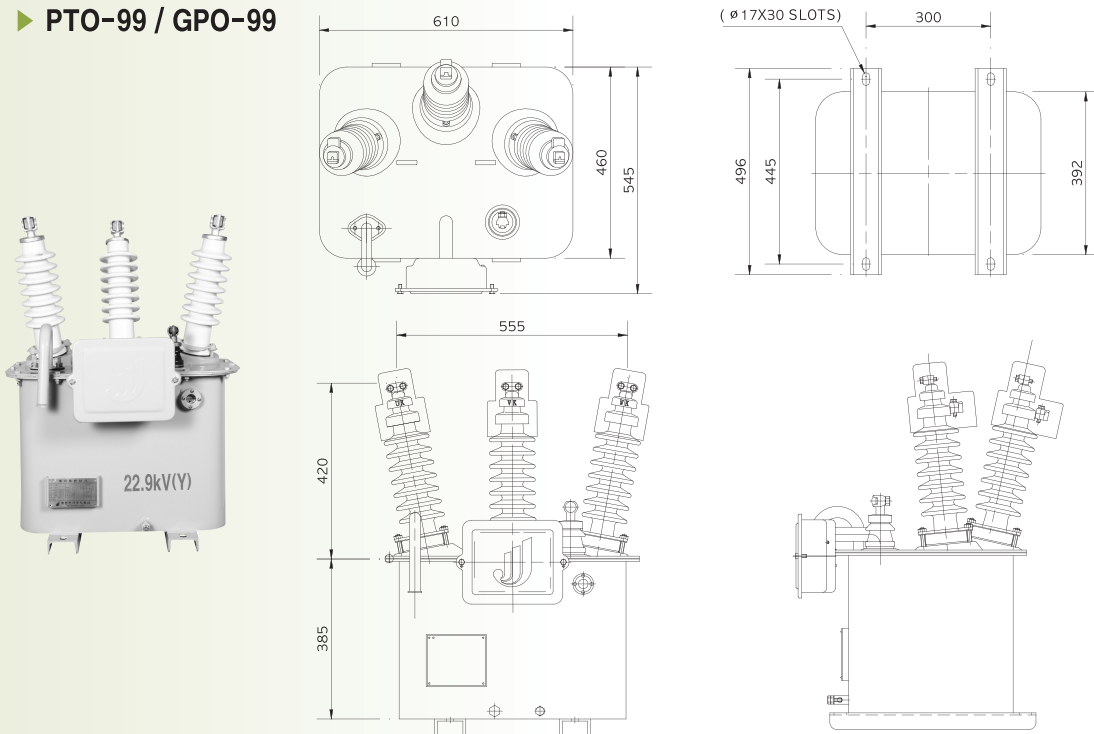
▶ JWM-92 / JWM-99



형 식(Type)	규 격	A	B	C	D	E	F	G
JWM-92	200-400/5A	654	640	630	490	525	510	320
JWM-99	5/5A~150/5A	610	545	555	385	420	445	300

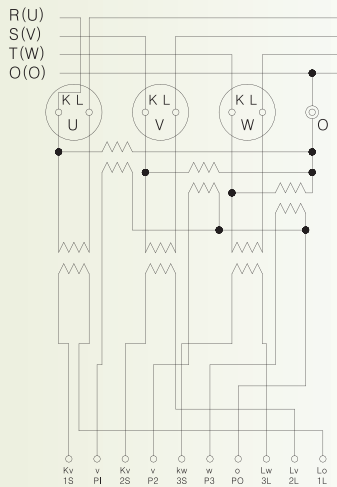
외형치수(Outline Dimensions)

▶ PTO-99 / GPO-99

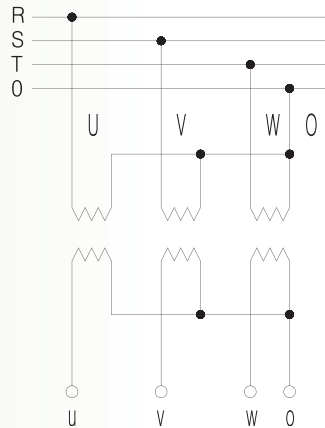


회로도(Circuit Diagram)

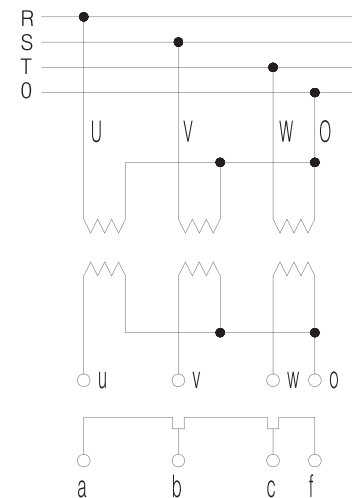
▶ JWM-92 / JWM-99



▶ PTO-99



▶ GPO-99



■ 주문방식(Order Sheet)



JWM-92



JWM-99



PTO-99 / GPO-99

JWM-99

형식 (Type)	
기 호	구 분
JWM-92	MOF
JWM-99	MOF
PTO-99	PT
GPO-99	GPT

5

1차 전류(Primary current)		
기 호	구 분	비 고
200	200~400/5A	JWM-92만 해당됨 (Only JWM-92)
5	5/5A	
10	10/5A	
15	15/5A	
20	20/5A	
30	30/5A	JWM-99만 해당됨 (Only JWM-99)
40	40/5A	
50	50/5A	
75	75/5A	
100	100/5A	
150	150/5A	



■ 인증서(Certificate)

