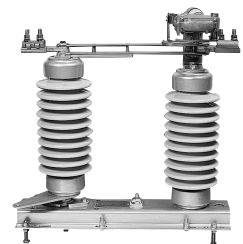
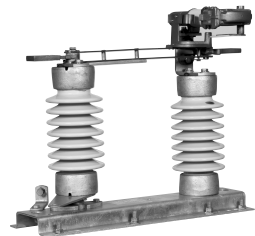


INT.S/W

Interrupter Switch(INT. S/W)

joongwon

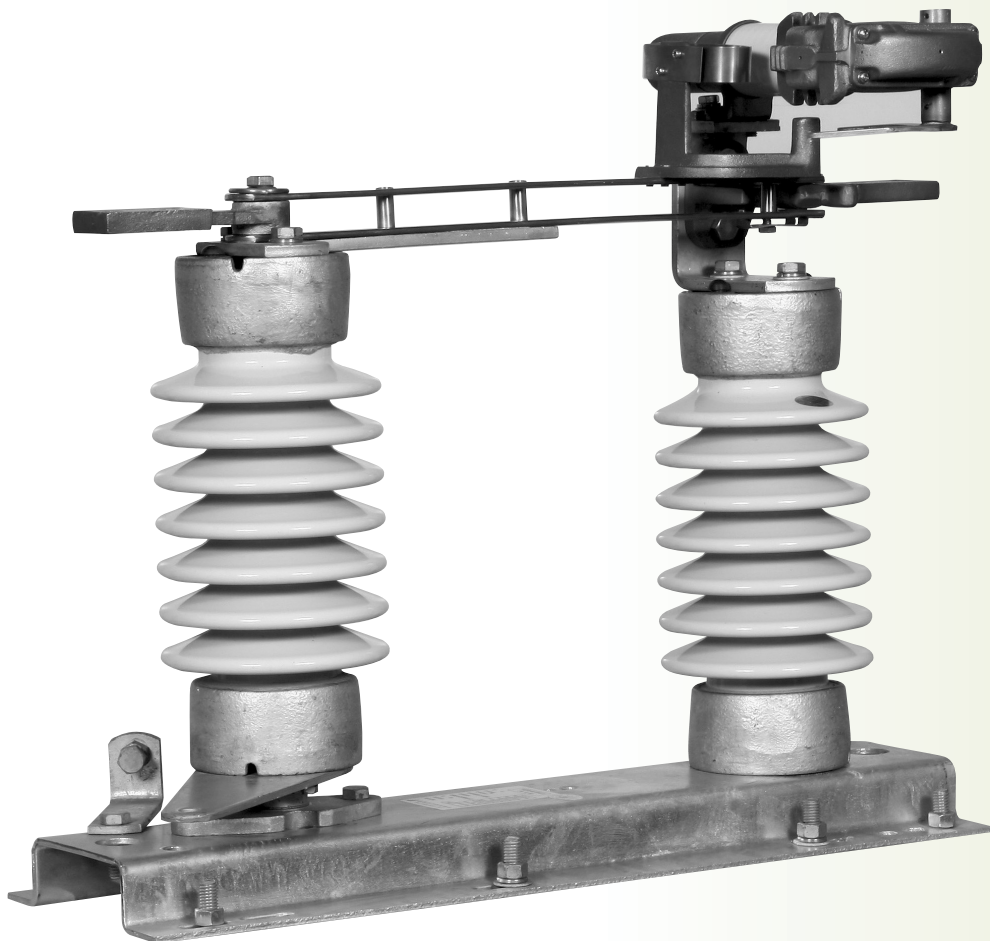
# 기중부하개폐기(옥외용) Interrupter Switch(INT. S/W)



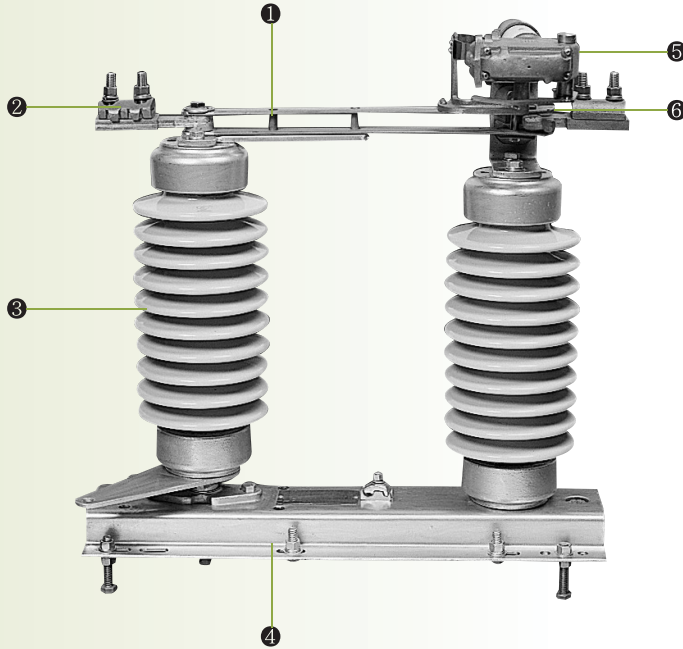
■ 제품소개 / 특징(Introduce/Features)

- ◆ 고신뢰성의 Interrupter Unit 사용
- ◆ 탁월한 아크 소호방식
- ◆ 해외 수출로 제품의 우수성 입증

- 소형 경량화로 설치 및 취급이 용이하다.
- 조작력이 저감되어 조작에 힘이 적게 든다.
- 원방조작형으로서 지상에서 개폐상태의 식별이 가능하여 안전하다.
- 구조가 간단 견고하여 내구성과 신뢰도가 높다.
- 부하개폐시 아크의 소호가 확실하여 외부에 가스나 화염 분출이 없다.
- 통전부는 정선된 동 또는 동합금으로 되어있다.
- 지지애자는 TR208 (ANSI C 29.9)을 사용하였다.

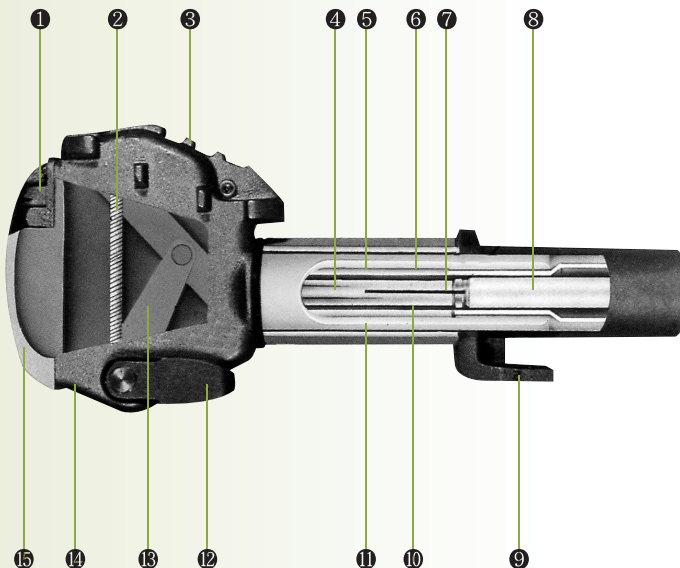
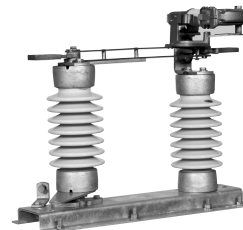


■ 구조(Structure)



INT. S/W

- ① Blade Ass'y
- ② Earth Terminal
- ③ Insulator(TR208)
- ④ Channel Base Ass'y
- ⑤ Interrupter Unit Ass'y
- ⑥ Fixed Contact



- ① Cast Bronze Housing Cover
- ② Linkage Positioning Spring
- ③ Shunt Contact Lugs
- ④ Movable Arcing Contact
- ⑤ Liner
- ⑥ Stationary Arcing Contact tip
- ⑦ Movable Arcing Contact tip
- ⑧ Trailer
- ⑨ Retaining Screw Captive
- ⑩ Sleeve
- ⑪ Wet Process Porcelain Tube
- ⑫ Closing And Opening Lever
- ⑬ Straight-Line-Motion Linkage
- ⑭ Cast Bronze Housing
- ⑮ Drain Holes(5)

\* 본 제품의 사양은 품질 개선을 위하여 예고없이 변경될 수 있습니다.

### 정격(Ratings)

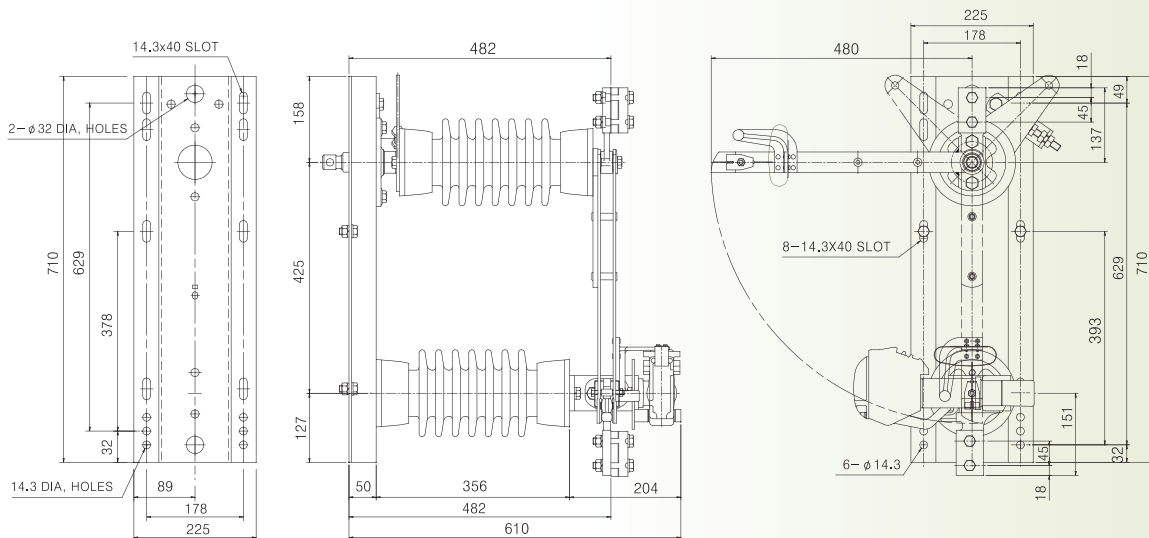
형 식(Type)		90511
정격 전압(kV) Rated voltage		25.8
정격 전류(A) Rated current		630
정격주파수(Hz) Rated power frequency		60
단시간 전류 (kA rms) Rated short-time withstand current		25
개폐 용량(A) Switching capacity		630
내전압(kV) (Withstand voltage)	충격(Impulse)	150
	건 조(Drying)	70
	주 수(Wet)	60
적용규격(Applied standard)		IEC 60265-1 / ANSI C37.32

\* 본 제품의 사양은 품질 개선을 위하여 예고없이 변경될 수 있습니다.

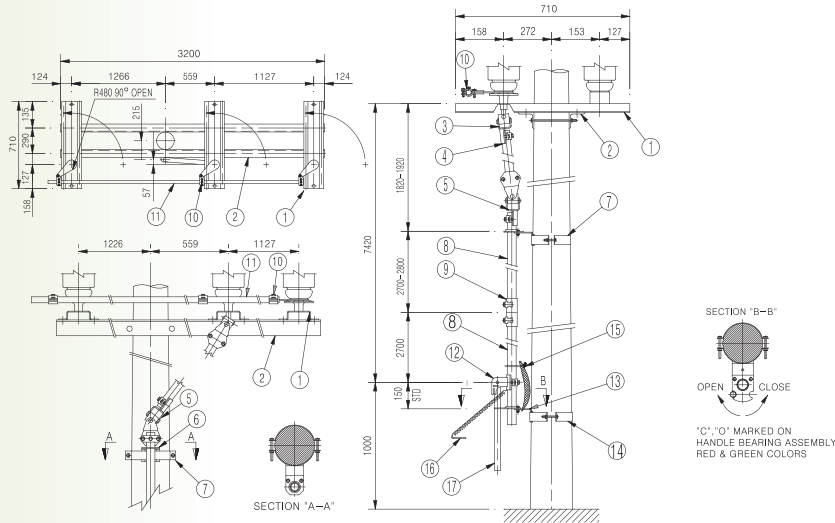
#### ▶ 사용조건(Service Condition)

- 주위온도 : -20℃~40℃    - 표 고 : 1,000m 이하    - 풍 속 : 40m/sec 이하

### 외형치수(Outline Dimensions)



설치도(Installation)




NO	Q'TY	DRAWING NO	DESCRIPTION
1	3EA		CHANNEL BASE
2	2EA		MOUNTING ANGLE(90x77x3000L)
3	1SET	INT-RT-1000	UNIVERSAL COUPLING-1, STEEL
4	1EA		PIPE 1" φ x1.5
5	1SET	- 2000	UNIVERSAL COUPLING-2, STEEL
6	1SET	- 3000	MOUNTING BEARING ASS'Y, STEEL
7	1SET	- 8000	MOUNTING BAND ASS'Y, STEEL
8	2EA		PIPE 1" φ x3
9	1SET	- 4000	PIPE CLAMP "C" STEEL
10	3EA	- 5000	PIPE CLAMP "B" STEEL
11	1EA		PIPE 1" φ x3
12	1SET	- 6000	HANDLE ASS'Y, STEEL
13	1SET	- 7000	HANDLE BEARING ASS'Y, STEEL
14	1SET	- 9000	HANDLE BAND ASS'Y, STEEL
15	1SET	- 7300	EARTH ASS'Y,
16	1SET	- 6012	KEY PLATE
17	1EA		HANDLE PIPE 1" φ x0.54

REMARK : ALL STEEL PARTS ARE HOT DIP GALVANIZED

\* 본 제품의 사양은 품질 개선을 위하여 예고없이 변경될 수 있습니다.

인증서(Certificate)



면제번호 : 제 1992-다-089 호

Korea Electrical Manufacturers Association  
**공인인증시험면제증**


업 체 명 : 중원전기㈜  
대 표 자 : 이충호  
소 재 지 : 경기도 안산시 원시동 727-9 B1-40L

표 시 품 목  
품 목 명 : 개폐기  
제 품 명 : 인터럽터스위치(교류기중부하개폐기:제한목적용)

정 격 : 25.8kV 600A 25kA/1s 기중식 수동형 1점절 1호 (90511)

적용규격 : IEC 60265-1(2000.05)

중전기 시험기준 및 방법에 관한 요령(지식경제부 고시 제 97-122호) 제7조의 규정에 의하여 위와 같이 공인 인증시험 면제 대상임을 확인합니다.



발 행 일 : 2008년 09월 16일  
면제기한 : 2010년 09월 15일

한국전기산업진흥회

